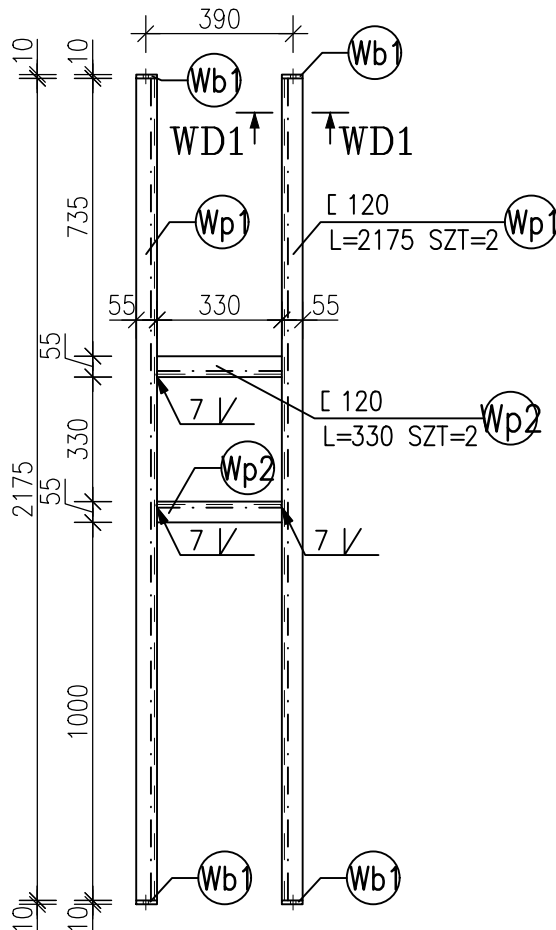
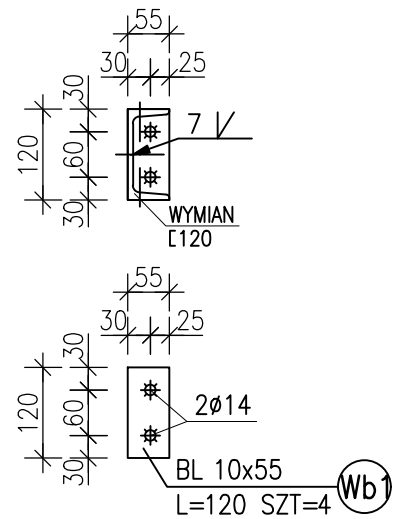


WYMIAN WD1, szt.1



PRZEKRÓJ W1 skala 1:10



ZESTAWIENIE STALI

POZ.	NR ELEMENTU	NAZWA ELEMENTU	DŁUGOŚĆ [mm]	GATUNEK STALI	LICZBA			DŁ. RAZEM [m]	MASA JEDN [kg/m]	MASA RAZEM [kg]	POLE RAZEM [m ²]
					SZTUK	x POZ.	RAZEM				
WD	Wb1	BL 10x55	120	S235JR	4	1	4	0.48	4.32	2.07	0.06
	Wp1	C 120	2175	S235JR	2	1	2	4.35	13.40	58.29	1.89
	Wp2	C 120	330	S235JR	2	1	2	0.66	13.40	8.84	0.29
OGÓŁEM										69.2	2.24
NADDATEK NA SPOINY: 1.8%										1.25	0.04
NADDATEK NA NIERÓWNOŚCI: 2%										1.38	0.04
NADDATEK NA ELEM. DODATK.: 1.5%										1.04	0.03
RAZEM:										72.87	2.35

PROJEKTOWANIE I NADZÓR BUDOWLANY "PRO-BUD"
77-400 ŻŁOTÓW, ul.NORWIDA 7

TEMAT:	WYMIAN DACHOWY W1	
OBIEKT:	BUDOWA BUDYNKU GARAŻOWEGO D1 ORAZ WIATY D2	BRANŻA: KONSTRUKCYJNA
ADRES:	77-400 ŻŁOTÓW, UL.DOMAŃSKIEGO 48a DZIAŁKI NR: 134/2; 135	PROJEKT WYKONAWCZY
INWESTOR:	KP PSP W ŻŁOTOWIE UL. DOMAŃSKIEGO 48a 77-400 ŻŁOTÓW	SKALA: 1:20
PROJEKTANT KONSTRUKCJI	mgr inż. GRZEGORZ WITKOWICZ UPR. BUD. NR EWID. 7131/120/P/2000	
OPRACOWAŁA:	mgr inż. ANNA SUCHOCKA	
DATA:	GRUDZIEŃ 2018	NR RYS. D.KS-6